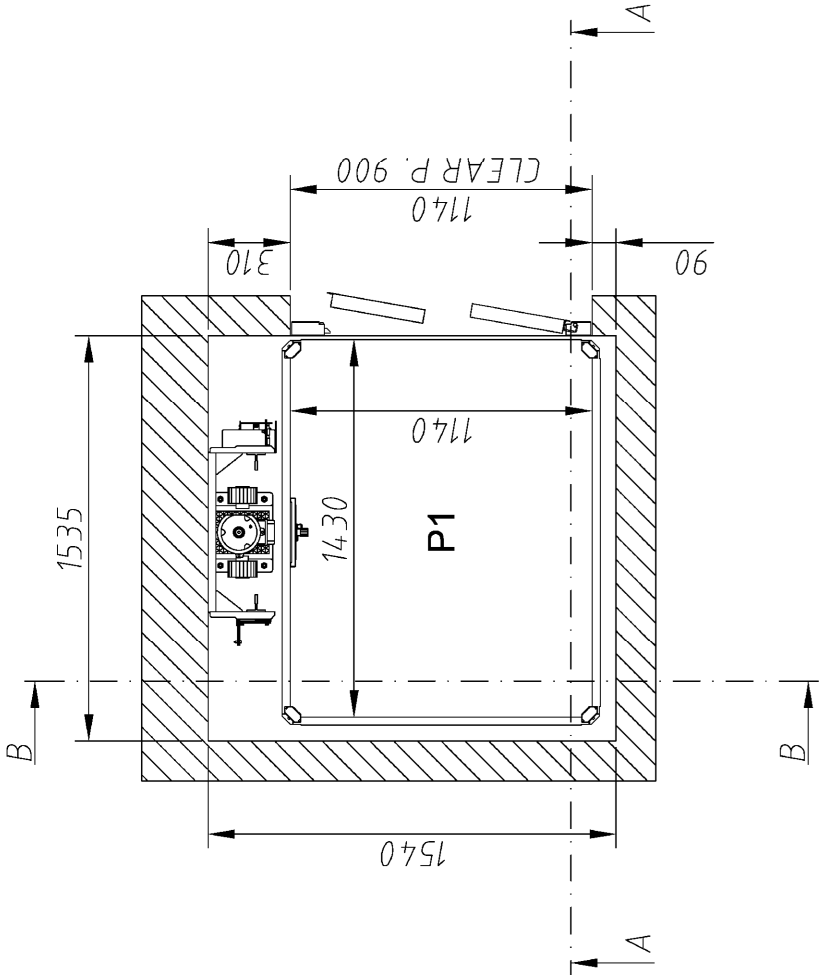
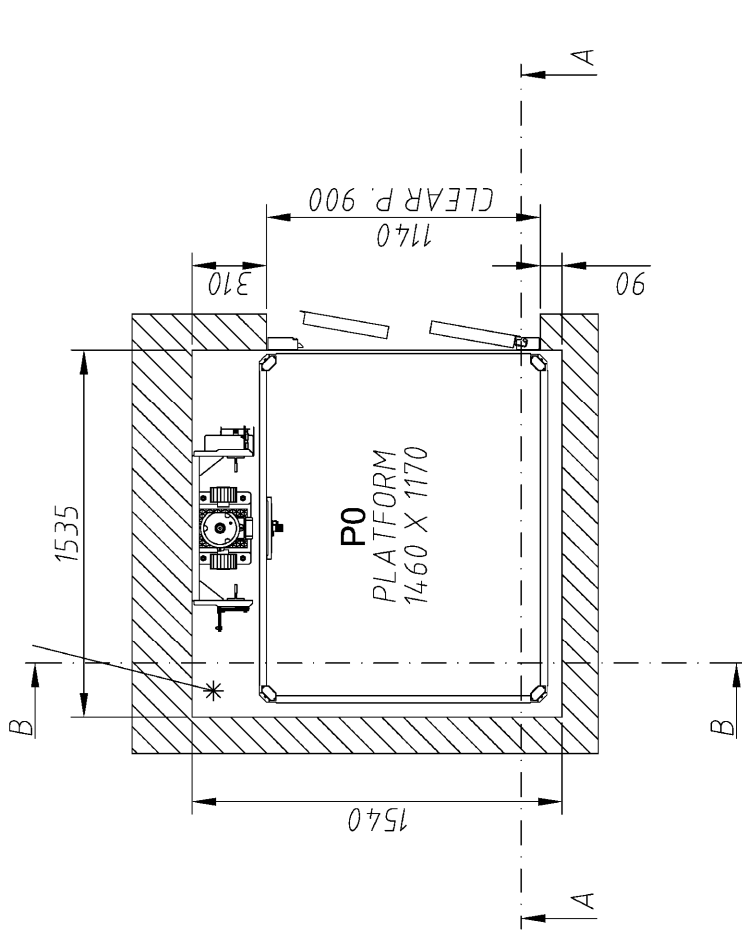


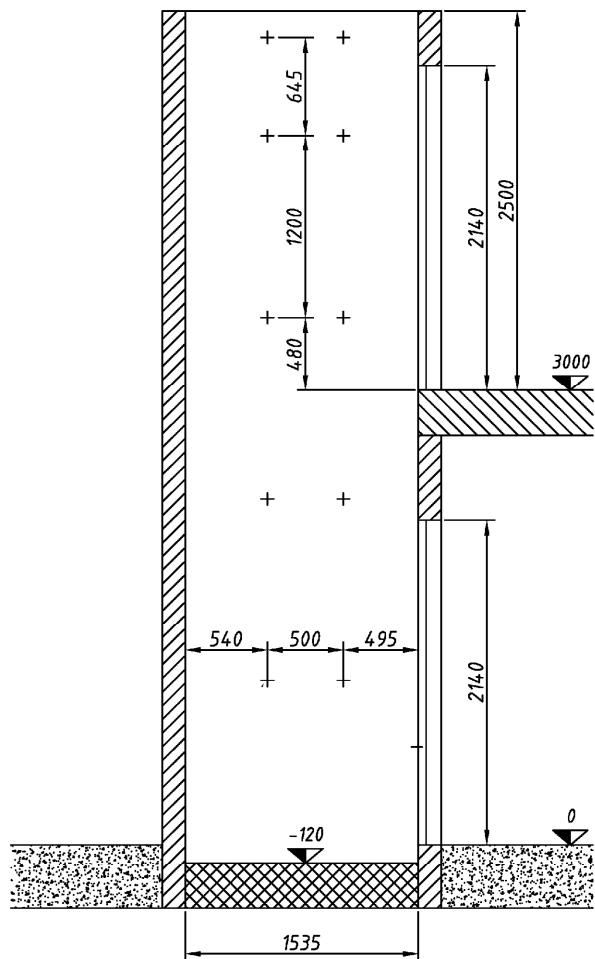
SPECYFIKACJA TECHNICZNA

PLATFORMA ELEKTRYCZNA DLA OSÓB NIEPEŁNOSPRAWNYCH DLA DOMU OPIEKI DZIENNEJ W OSOBNICY

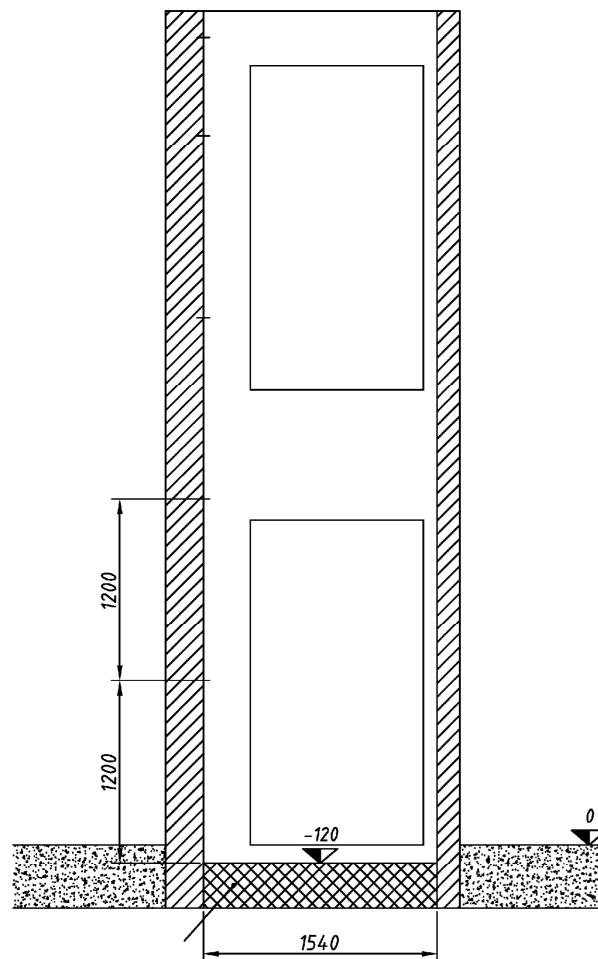
Typ	Platforma elektryczna
Udźwig [kg]	400
Napęd	Elektryczny bez maszynowni, moc silnika 1,8kW
Wysokość podnoszenia [m]	2,85
Podszybie [mm]	120
Nadszybie [mm]	2500
Wym. platformy [mm]	1140 x 1430
Kabina	<ul style="list-style-type: none">ż ściany: 3 ściany seria "color"ż kurtyna świetlnaż sufit: listwa oświetleniowa LED,ż podłoga: szara wykładzina antypoślizgowa
Ilość przystanków / dojeżdż	2 - / - 2
Drzwi szybowe S x W [mm]	2 kpl. 900x2000, stalowe panoramiczne, wychyłne, ręcznie otwierane, kolor RAL 7040
Szyb	wewnętrzny mурowany
Wymiary wewnętrzne szybu S x G [mm]	1540 x 1535
Prędkość podnoszenia [m/sek]	0,15
Zasilanie	230 / 24V



SEZ. A-A



SEZ. B-B

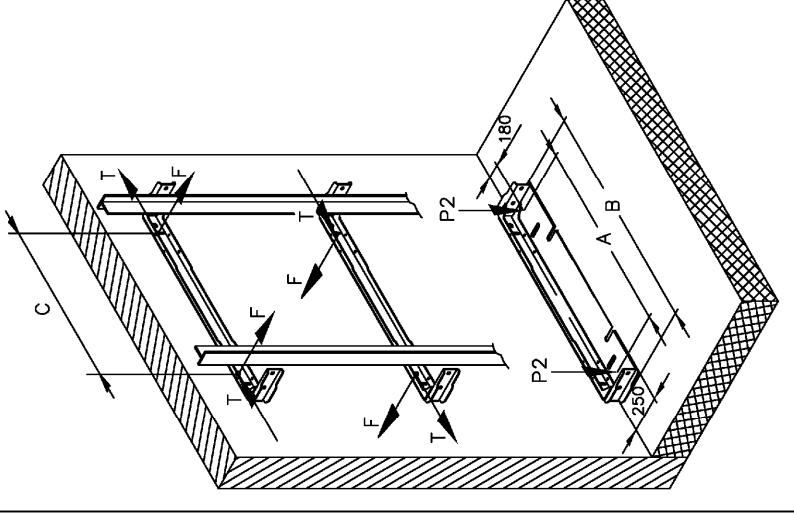


PLATFORM LIFT - E10

CLIENT: P.U.P.H. OTECH SP. Z.O.O.

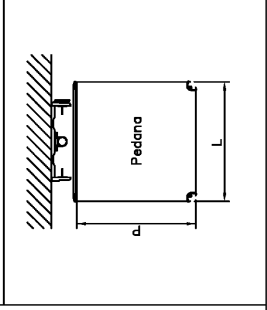
ORDER: E6P125

LOAD ON THE BASEMENT & ON THE RAIL SUPPORT



Q =	400	kg
L =	1460	mm
P =	1170	mm
A =	550	mm
B =	640	mm
C =	500	mm
D =	3000	mm

- Q = Load
- L = Platform width
- P = Platform depth
- A = Distance between "P2" load
- B = Base plate width
- C = Distance between connection
- D = Travel



VERTICAL LOAD OF THE EQUIPMENT ON THE BASEMENT PLATE

Consider the maximum loads and Not the sum of the loads (for E04 consider 2*P2)

WORKING POSITION	P1 (kg)	P2 (kg)
WITH SAFETY GEAR IN ACTION	0	439
	0	1611

HORIZONTAL LOAD OF THE EQUIPMENT ON THE RAIL FIXING

Centred Loaded	Maximum load decentralized on the platform
F (kg)	T (kg)
209	191
383	350
	45
	83

WORKING POSITION	191	45
WITH SAFETY GEAR IN ACTION	350	83

Norm: SR - Fuhrnsschiene

